

## 8. Указание мер безопасности.

- 8.1. Запрещается монтировать / демонтировать светильник при подключенном напряжении.
- 8.2. Запрещается эксплуатация светильника без защитного заземления.
- 8.3. Регулярно проверяйте электрические соединения и целостность электропроводки. Присоединение светильника к поврежденной электропроводке запрещено.
- 8.4. Перед установкой убедитесь в соответствии напряжения питающей сети 220 В.

## 9. Установка светильника.

- 9.1. Установите светильник на подходящее консольное крепление.
- 9.2. Затяните болты консольного крепления.
- 9.3. Подключите провода питания согласно цветовой маркировке. Синий - N - ноль. Коричневый - L - фаза. Провод защитного заземления к клемме защитного заземления.

## 10. Возможные неисправности и методы их устранения.

Характер неисправности	Вероятная причина	Метод устранения
Светильник не зажигается	Плохой контакт соединения проводов	Обеспечить хороший контакт
	Неверное подключение проводов	Проверить правильность соединения
	Отсутствие напряжения в сети	Проверить питающую сеть и обеспечить нормальное напряжение
Горят не все светодиоды	Неисправность светильника	Обратиться к поставщику

**ВНИМАНИЕ!!!** Все работы производить при обесточенной электросети.

## 11. Свидетельство о приемке.

Светильник «Модуль» серии «НВ» соответствует техническим условиям ТУ 27.40.39-001-32081046-2019 и признан годным к эксплуатации. Гарантийный срок эксплуатации указан на корпусе светильника.

Код продукта					
<b>64Вт</b>	1366		<b>70Вт</b>	1480	

Дата выпуска: \_\_\_\_\_

ОТК: \_\_\_\_\_

Производитель: ООО «Светоград-СПБ»

400059, Россия, г. Волгоград, ул. Никитина 2.

Телефон: +7(8442)609-920, e-mail: info@novo-vek.ru, Наш сайт: novo-vek.ru

## Паспорт

Руководство по эксплуатации и установке светодиодного светильника «Модуль», Консоль К-1, 64Вт, 70Вт, М, IP67

Арт.: **НВ-У-К-Е-64-305.120.130-4-0-67-М**

**НВ-У-К-Е-70-355.120.130-4-0-67-М**

Настоящий паспорт, совмещенный с руководством по эксплуатации и установке, предназначен для изучения и технической эксплуатации светодиодных светильников серии «Модуль» (далее по тексту – «Светильник»).

### 1. Общие сведения и назначение.

- 1.1 Светодиодные светильники консольные предназначены для замены традиционных источников света. Светильники предназначены для освещения складских и производственных помещений, стоянок, парков, парковок, придомовых территорий, фасадов зданий и множества других мест.
- 1.2 Светильник оборудован консольным креплением.
- 1.3 В связи с постоянной работой по совершенствованию светильников в их конструкцию могут быть внесены незначительные изменения, не отраженные в настоящем издании.

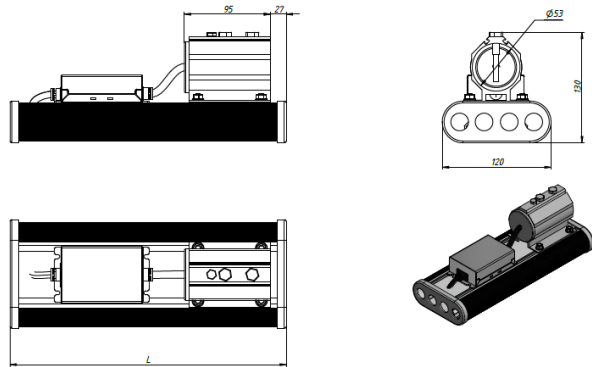


Рис. 1. Светильник «Модуль» консоль К-1, 64Вт, 70Вт, IP67.

### 2. Комплектность поставки.

- 2.1. Светильник серии «Модуль» – 1 шт.
- 2.2. Паспорт, руководство по эксплуатации и установке – 1 шт.
- 2.3. Упаковка – 1 шт.
- 2.4. Комплект креплений для консольного исполнения -1 шт.

### 3. Габаритные и монтажные размеры светильника.



### 4. Технические характеристики.

Артикул	НВ-У-К-Е-64-305.120.130-4-0-67-М	НВ-У-К-Е-70-355.120.130-4-0-67-М
Потребляемая мощность светильника, Вт	64	70
Входное напряжение, В	100-305 (AC), 142-431 (DC)	
Частота входного напряжения, Гц	47-63	
Коэффициент мощности драйвера cos φ	не менее 0,98	
Коэффициент пульсации	< 1%	
Гальваническая развязка	есть	
Индекс цветопередачи Ra не менее	80	
Количество светодиодов, шт	162	
Световой поток, Лм	8 960	9 800
Цветовая температура, К	4000	
Габаритные размера: Д*Ш*В, мм	355*120*130	
Масса, кг	1,5	
Корпус светильника	анодированный алюминий	
Рассеиватель	стекло	
Температура эксплуатации, °С	от -45 до +45	
Класс защиты от поражения электрическим током	1	
Степень защиты светильника	IP67	
Климатическое исполнение	УХЛ1	
Тип крепления	консольный	
Ресурс работы, ч.	100 000	

\* Светодиоды смонтированы на алюминиевой подложке.

### 5. Правила транспортировки и хранения.

5.1. Изделия транспортируются в заводской транспортной таре любым видом транспорта при условии защиты их от механических повреждений и непосредственного воздействия атмосферных осадков.

5.2. Условия хранения: навесы или помещения, где колебания температуры и влажности воздуха несущественно отличаются от колебаний на открытом воздухе.

Температура воздуха при хранении: -30°C до +30°C. Верхнее значение относительной влажности воздуха 80 % при + 25°C. Светильники хранят уложенными на стеллажи или поддоны в штабели высотой не более 1,6 м. Хранение светильников должно обеспечивать их сохранность от механических повреждений.

### 6. Обслуживание светильников.

6.1. При необходимости (зависит от степени загрязнения) удалить пыль с поверхности светильника (светильник должен быть выключен). Дополнительного обслуживания не требуется.

### 7. Гарантийные обязательства.

7.1. Гарантийный срок эксплуатации светильника 5 лет со дня продажи покупателю (гарантия указана на корпусе).

7.2. При отсутствии штампа магазина или торгующей организации срок гарантии исчисляется со дня выпуска изделия предприятием - производителем, который указывается в настоящем паспорте.

7.3. При несоблюдении правил хранения и транспортирования организациями - посредниками (дилерами) предприятие - производитель не несет ответственности перед конечными покупателями за сохранность и качество продукции.

7.4. Для ремонта светильника в период гарантийного срока требуется предоставить акт рекламации с указанием контактного лица владельца и условий, при которых была выявлена неисправность, предъявить само изделие с паспортом предприятию - производителю или представителю.

7.5. Завод-производитель обязуется безвозмездно отремонтировать или заменить вышедший из строя не по вине Покупателя в условиях нормальной эксплуатации светильника в течение гарантийного срока.

Гарантия не распространяется на изделия, недостатки которых возникли вследствие:

- Нарушения потребителем правил эксплуатации, хранения или транспортировки товара, нарушения требований данной инструкции;
- Ремонта или внесения несанкционированных производителем конструктивных или схемотехнических изменений неуполномоченными лицами;
- Отклонения питающей сети от норм ГОСТ 32144 и отсутствия защиты от возникновения перенапряжений импульсных токов (грозовых и коммуникационных), согласно ГОСТ Р 51992 (МЭК 61643-1);

Гарантия не обязана покрывать:

- расходы, связанные с монтажом/ демонтажом Товара (в том числе бракованного/ неисправного, замененного в связи с обнаружением брака/ неисправности);
- покупатель не вправе требовать от Продавца каких-либо расходов, вызванных хранением бракованного / неисправного Товара;
- забракованный Товар должен быть сохранен Покупателем в неисправном состоянии до передачи товара изготовителю;
- срок проведения гарантийного ремонта до 35 рабочих дней с момента передачи неисправного Товара производителю.